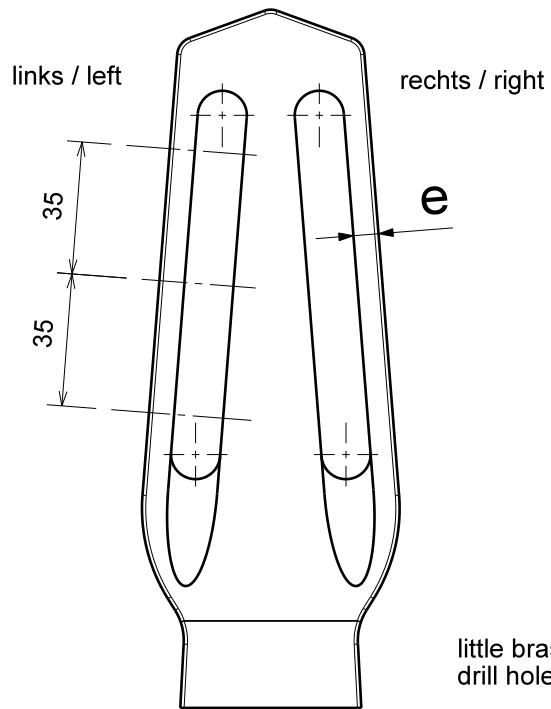
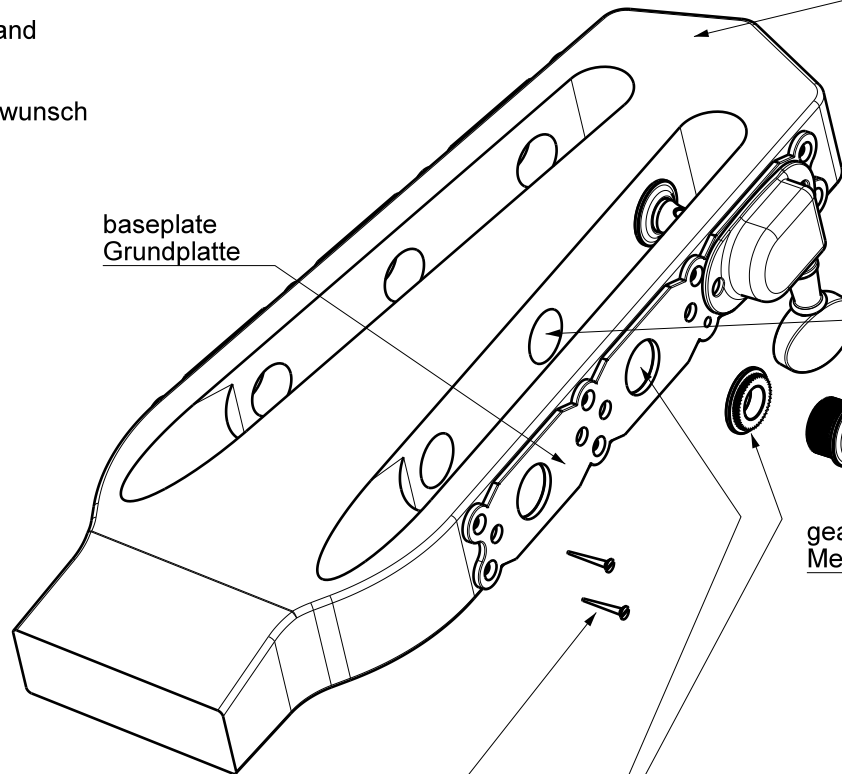


e = needed measure for exact length
to shorten bushing outside, on customers demand

e = Mass zur Bestimmung der exakten Länge
für die kurze Lagerbüchse aussen, auf Kundenwunsch



baseplate
Grundplatte



Selmer-style headstock
Kopfplatte Typ Selmer

screw for gear cover M 2,5 x 6
drill hole d= 2,3 mm

Schraube Abdeckung Mechanik M 2,5 x 6
Loch bohren d= 2,3 mm

long bushing inside
Bohrungsdurchmesser 9,8 - 10 mm
lange Lagerbüchse für innen
hole diameter 9,8 - 10 mm

gear cover
Abdeckung Mechanik

gear unit
Mechanikeinheit

knob / Knopf

little brass screw M 1,6 x 4 mm
drill hole d=1,3 mm before screwing in

kleine Messingschraube M 1,6 x 4 mm
1,3 mm Loch vorbohren

short bushing outside (separate to order)
kurze Lagerbüchse aussen (separat zu bestellen)

screw for knob M2,5 x 10
Schraube für Knopf

Miller

Zusammenbau Mechanik / guitar tuner assembling